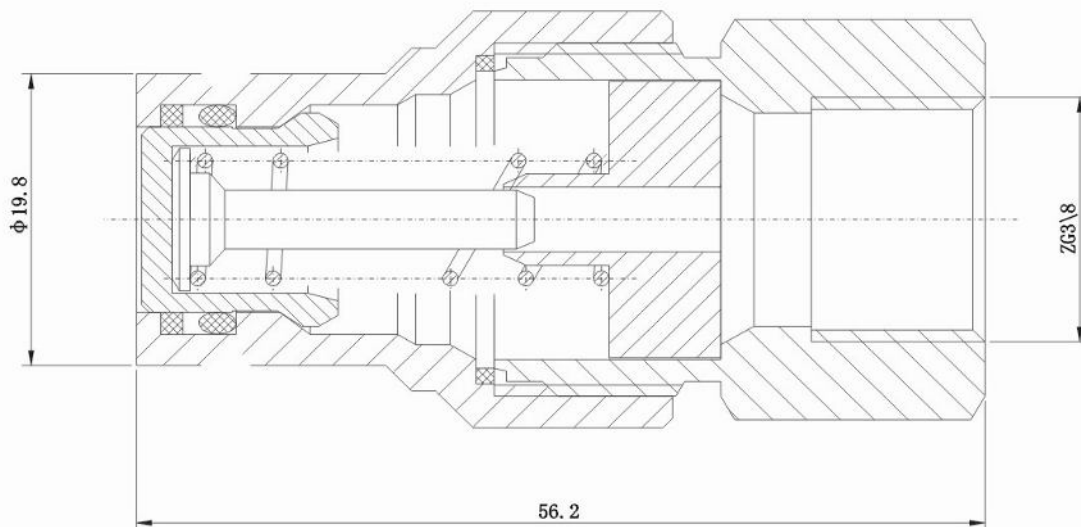
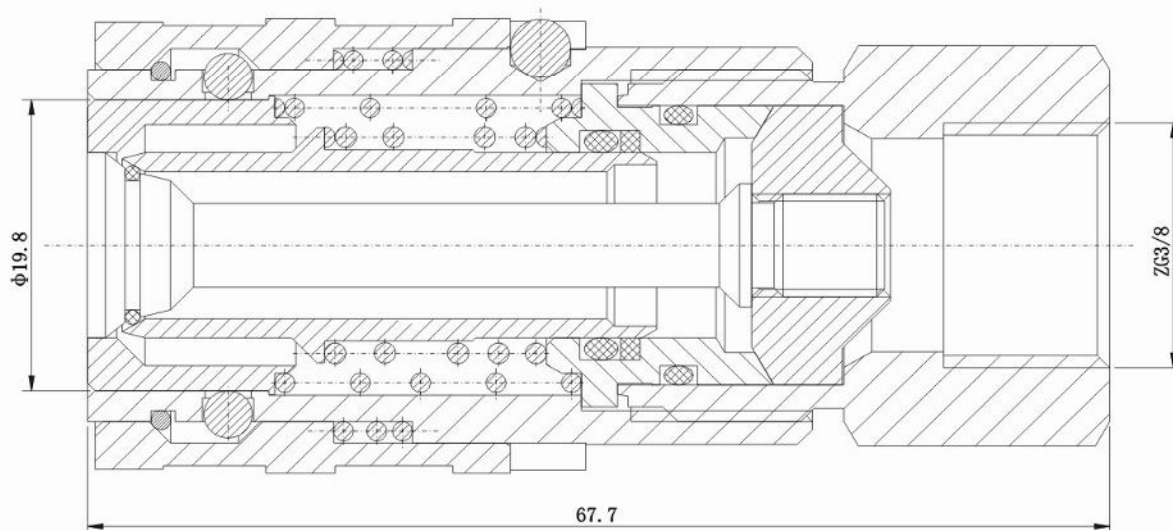


止回阀 Check Valves



技术参数: Specifications				
规格型号	最大工作压力: Max. Working Pressure	最大流量: Flow Max.	内泄漏量: Internal Leakage	开启压力: Cracking Pressure
ZHF04-00-00	315bar	50L/min	<5drops/min	1.5bar



技术参数: Specifications				
规格型号	最大工作压力: Max. Working Pressure	最大流量: Flow Max.	内泄漏量: Internal Leakage	开启压力: Cracking Pressure
ZHF04-01-00	315bar	50L/min	<5drops/min	1.5bar