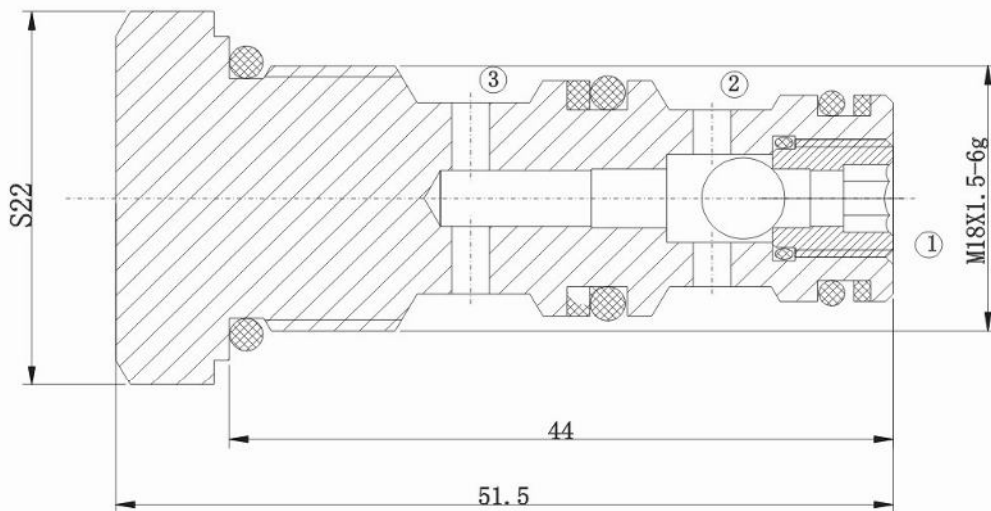
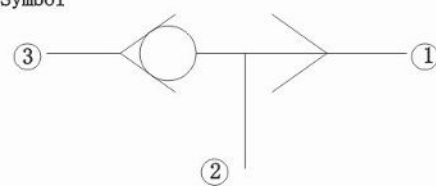


梭阀 Shuttle Valves

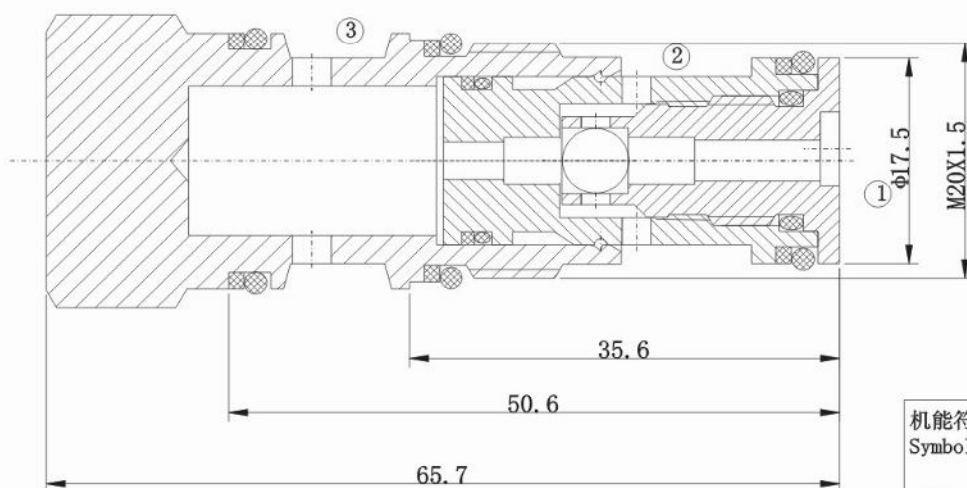


机能符号:
Symbol

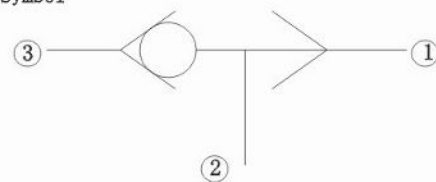


技术参数:
Specifications

规格型号	最大工作压力: Max. Working Pressure	最大流量: Max. Flow	内泄漏量: Internal Leakage
SF06-01-00	315bar	30L/min	<5drops/min



机能符号:
Symbol



技术参数:
Specifications

规格型号	最大工作压力: Max. Working Pressure	最大流量: Max. Flow	内泄漏量: Internal Leakage
SF06-02-00	315bar	30L/min	<5drops/min