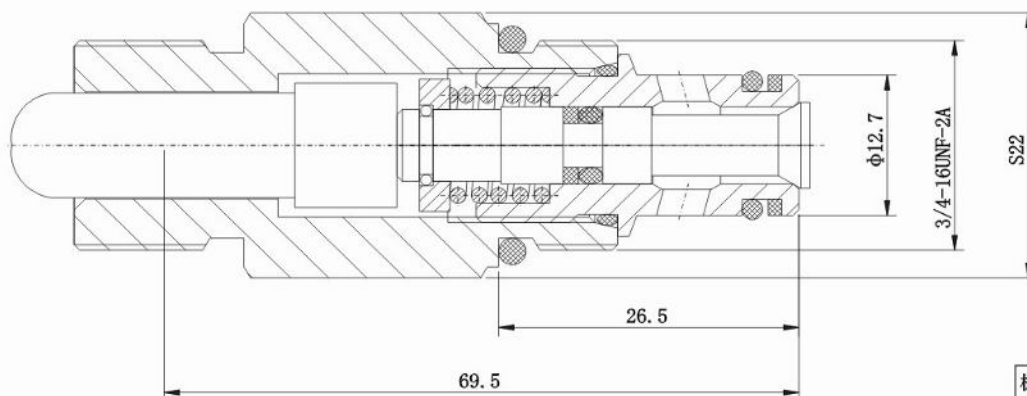
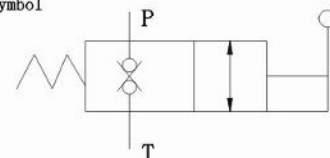


手动换向阀 Manual Operated Directional Valves



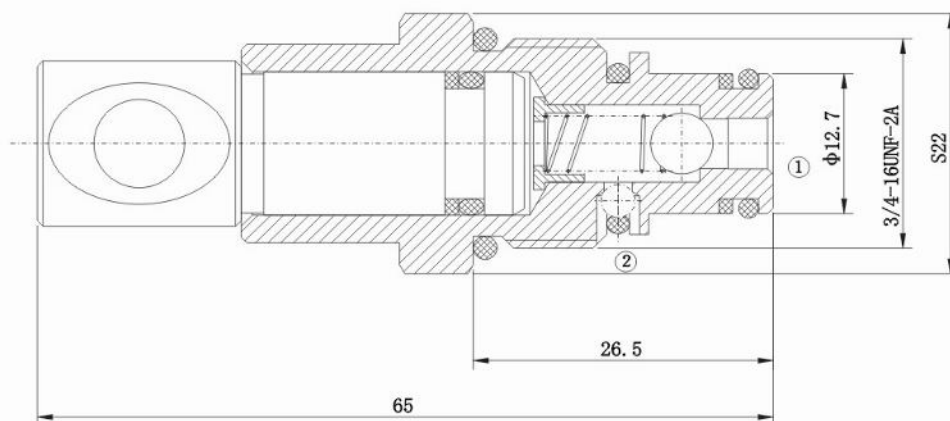
机能符号:
Symbol



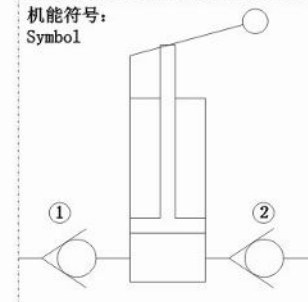
技术参数:
Specifications

规格型号	最大工作压力: Max. Working Pressure	最大流量: Flow Max.	内泄漏量: Internal Leakage
SHF06-01-00	315bar	30L/min	<3drops/min

手动泵 Hand Pump



机能符号:
Symbol



技术参数:
Specifications

规格型号	最大工作压力: Max. Working Pressure	最大流量: Flow Max.	内泄漏量: Internal Leakage
HP-10	210bar	2cc/stroke	<3drops/min