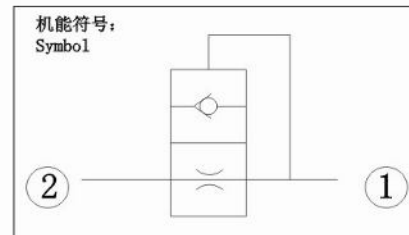
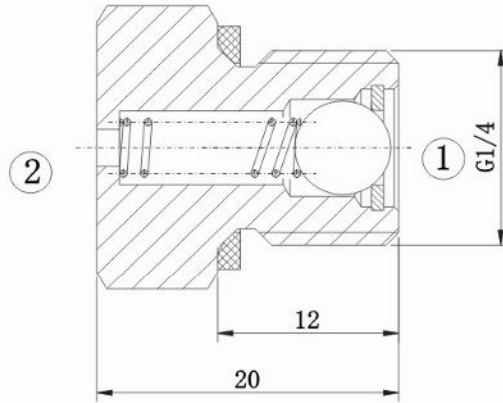
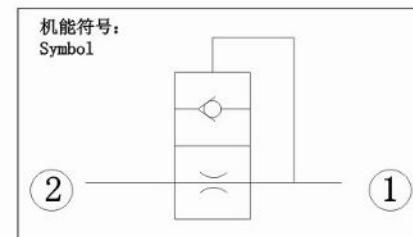
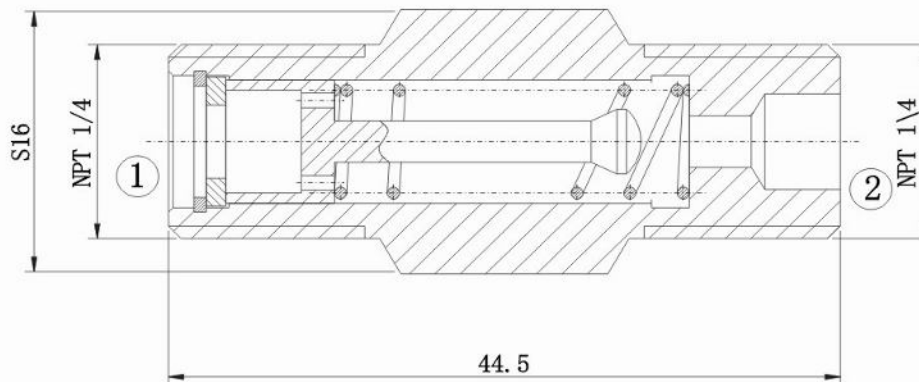


# 缓冲阀 Buffer Valve



## 技术参数: Specifications

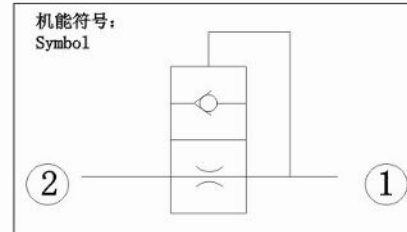
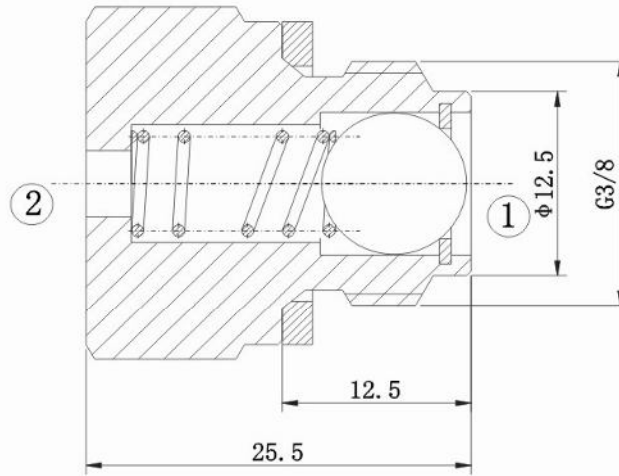
规格型号	最大工作压力: Max. Working Pressure	最大流量: Flow Max.
HCF04-00-00	250bar	12L/min



## 技术参数: Specifications

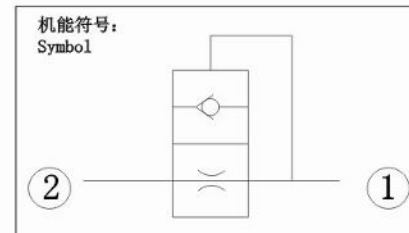
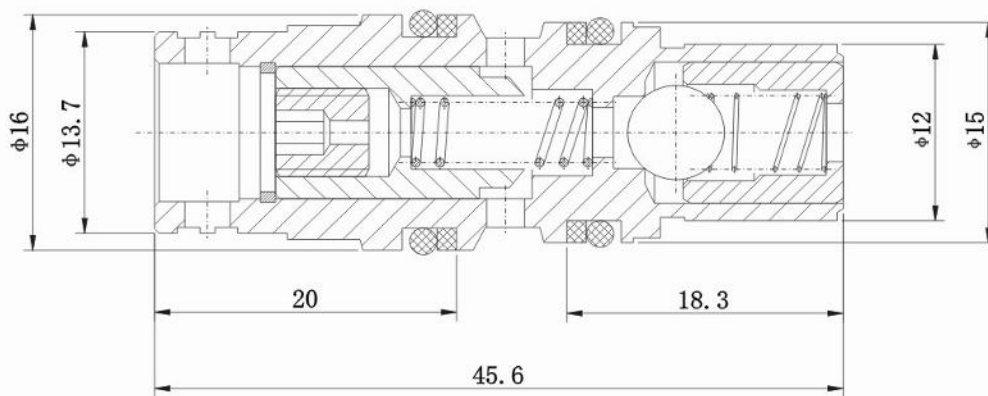
规格型号	最大工作压力: Max. Working Pressure	最大流量: Flow Max.
DHCF04-01-00	250bar	20L/min

# 缓冲阀 Buffer Valve



### 技术参数: Specifications

规格型号	最大工作压力: Max. Working Pressure	最大流量: Flow Max.
HCF04-02-00	250bar	12L/min



### 技术参数: Specifications

规格型号	最大工作压力: Max. Working Pressure	最大流量: Flow Max.
DHCF04-00-00	250bar	20L/min