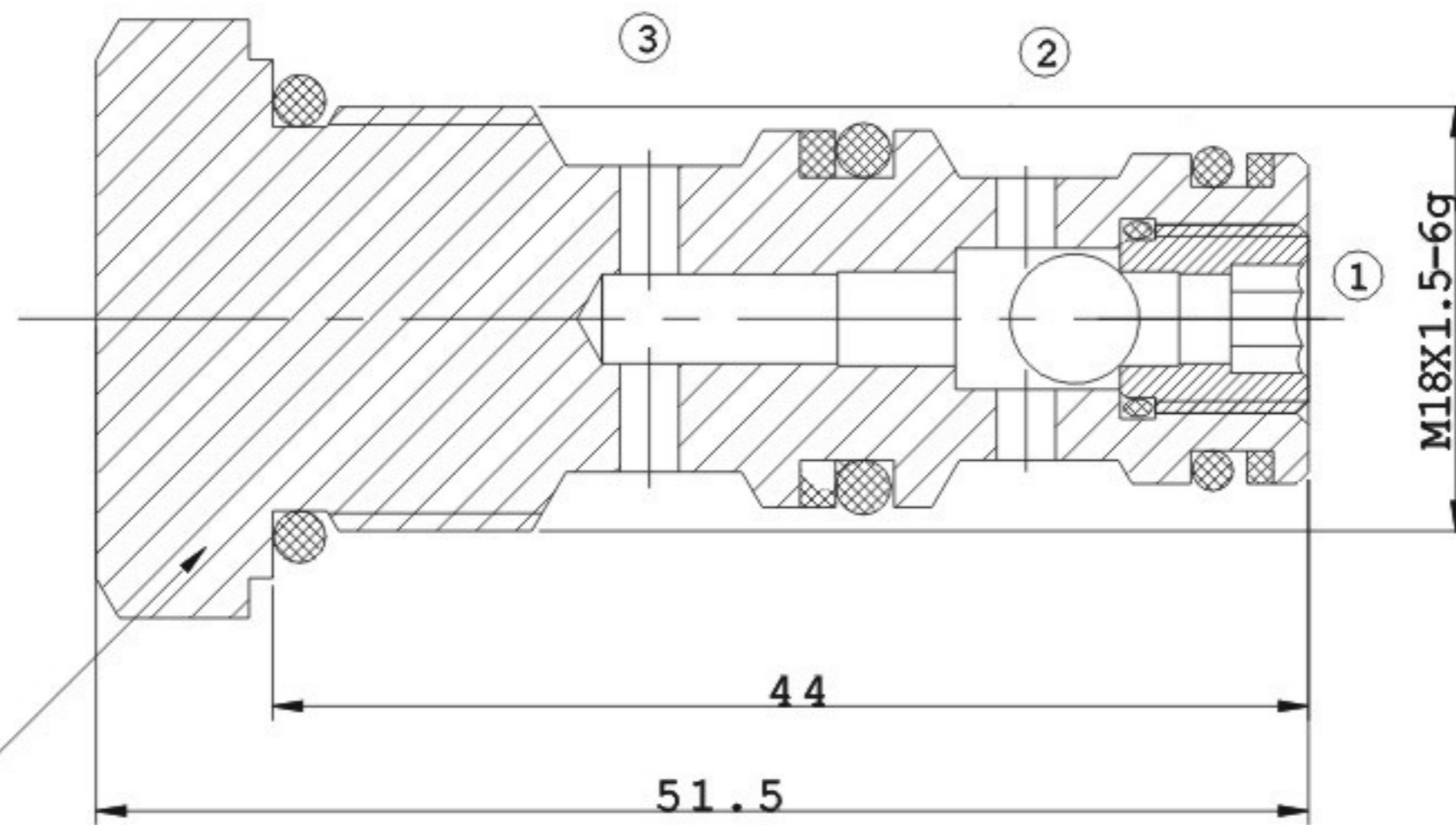


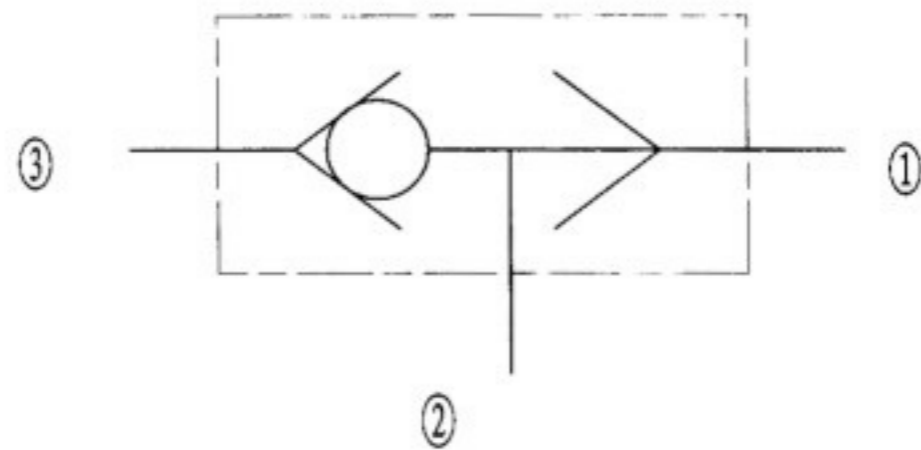
SF06-01-00

S22

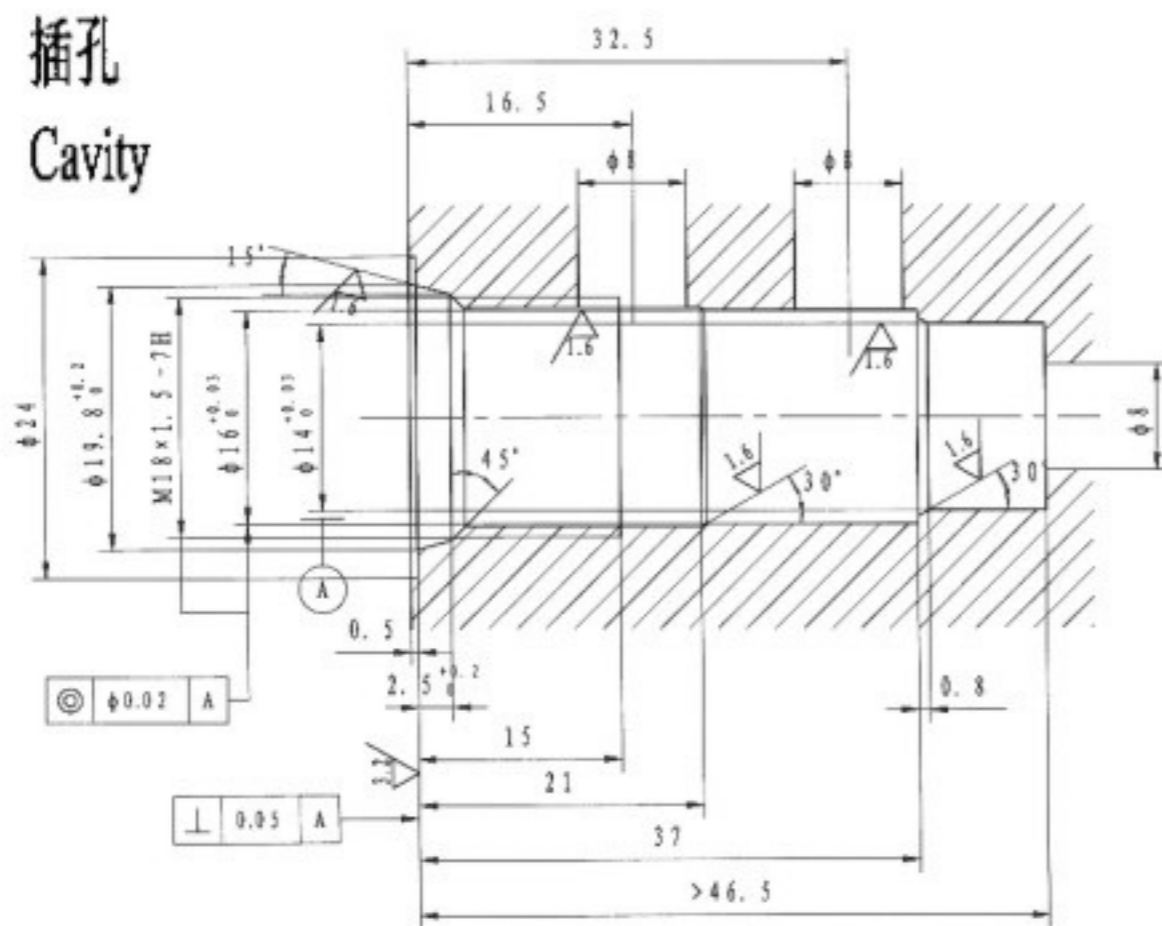


机能符号:

Symbol:



插孔
Cavity

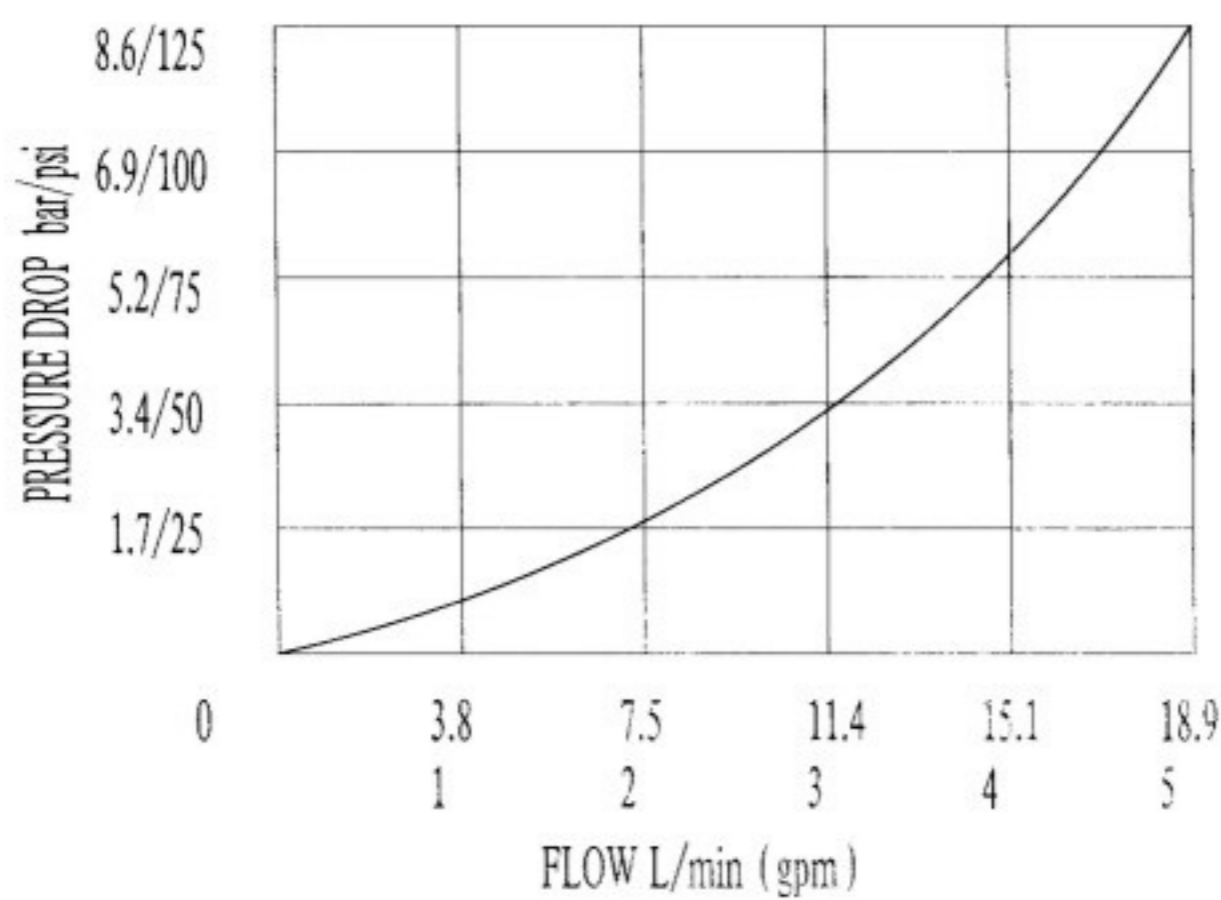


压力-流量曲线:

Performance:

32 cST Oil/45° C

① or ③ to ②



技术参数:

Specifications:

最大工作压力: 315bar

Max. Working Pressure

可通过最大流量: 见压力-流量曲线

Flow Max.

See Performance

内泄漏量: < 5drops/min

Internal Leakage

使用温度: -30 ~ +110°C (丁腈橡胶)

Temperature

Standard Buna Seals

油液清洁度: 25 μm or better

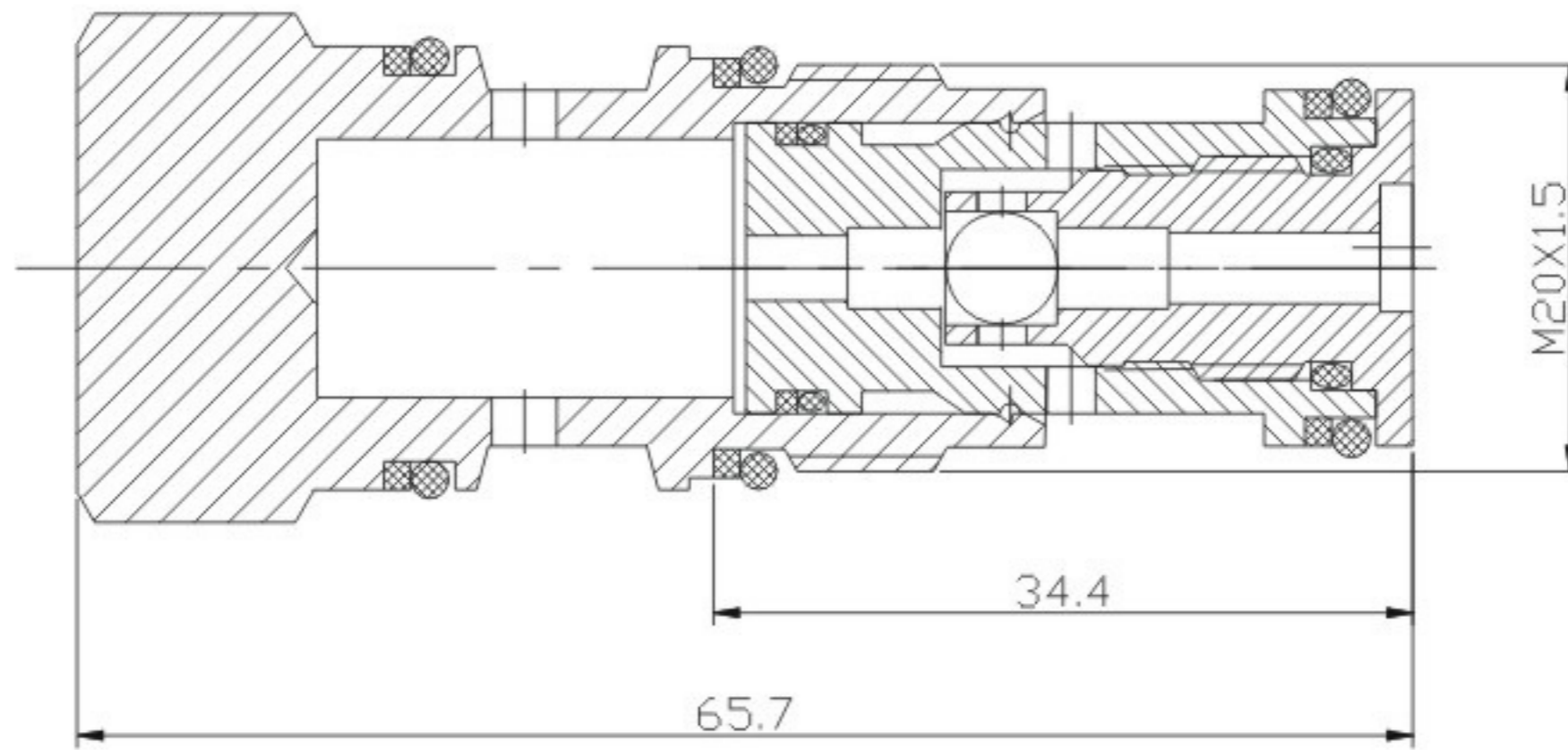
Filtration of Oil

标准插孔类型: 见左边

Type of Standard Cavity

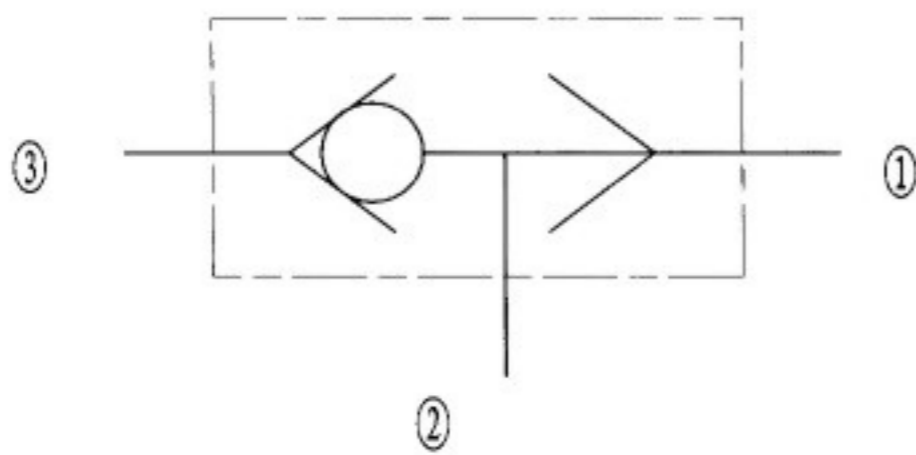
See Left

SF06-02-00



机能符号:

Symbol:

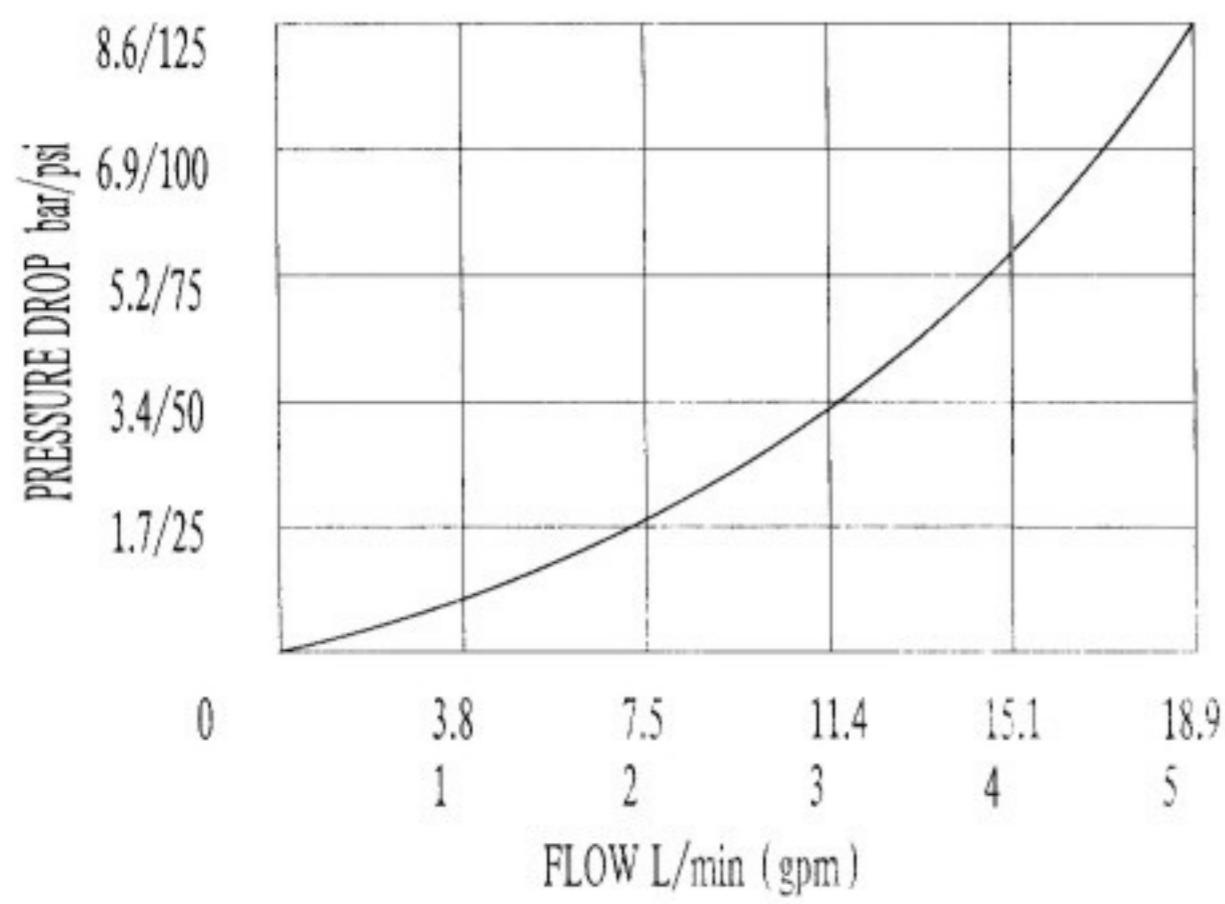


压力-流量曲线:

Performance:

32 cST Oil/45° C

① or ③ to ②



技术参数:

Specifications:

最大工作压力: 315bar
Max. Working Pressure

可通过最大流量: 见压力-流量曲线
Flow Max. See Performance

内泄漏量: < 5drops/min
Internal Leakage

使用温度: -30 ~ +110°C (丁腈橡胶)
Temperature Standard Buna Seals

油液清洁度: 25 μm or better
Filtration of Oil